

Κεφάλαιο 5 – Συστήματα Αρχείων

Αρχεία κειμένου και δυαδικά αρχεία

- A1. Ποιά η διαφορά μεταξύ αρχείων κειμένου και δυαδικών αρχείων;
- A2. Πώς "καταλαβαίνει" το Λειτουργικό Σύστημα τον τύπο ενός αρχείου;
- A3. Συσχετίστε τις καταλήξεις της αριστερής στήλης με τους τύπους αρχείου στη δεξιά στήλη.

Κατάληξη	Τύπος
mp3	Γενικό αρχείο κειμένου
doc	Αρχείο ήχου
java	Αρχείο εικόνας
c	Αρχείο βίντεο
jrg	Αρχείο εγγράφου
txt	Αρχείο πηγαίου κώδικα
xls	Αρχείο υπολογιστικών φύλλων spreadsheet
gif	

Από τους τύπους αρχείων (δεξιά στήλη) ποιοι είναι τύπου αρχείου κειμένου και ποιοι τύπου δυαδικού αρχείου;

Αρχεία βάσης δεδομένων

- B1. Τι είναι το κλειδί (key) σε ένα αρχείο βάσης δεδομένων;

Χρονοπρογραμματισμός του σκληρού δίσκου

Γ1. Έστω δίσκος με 100 κυλίνδρους. Τη στιγμή που οι κεφαλές βρίσκονται στο κύλινδρο 31 με κατεύθυνση προς τον άξονα (δηλαδή προς χαμηλότερες τιμές κυλίνδρων) καταφθάνουν 10 αιτήματα για τους κυλίνδρους με την σειρά:

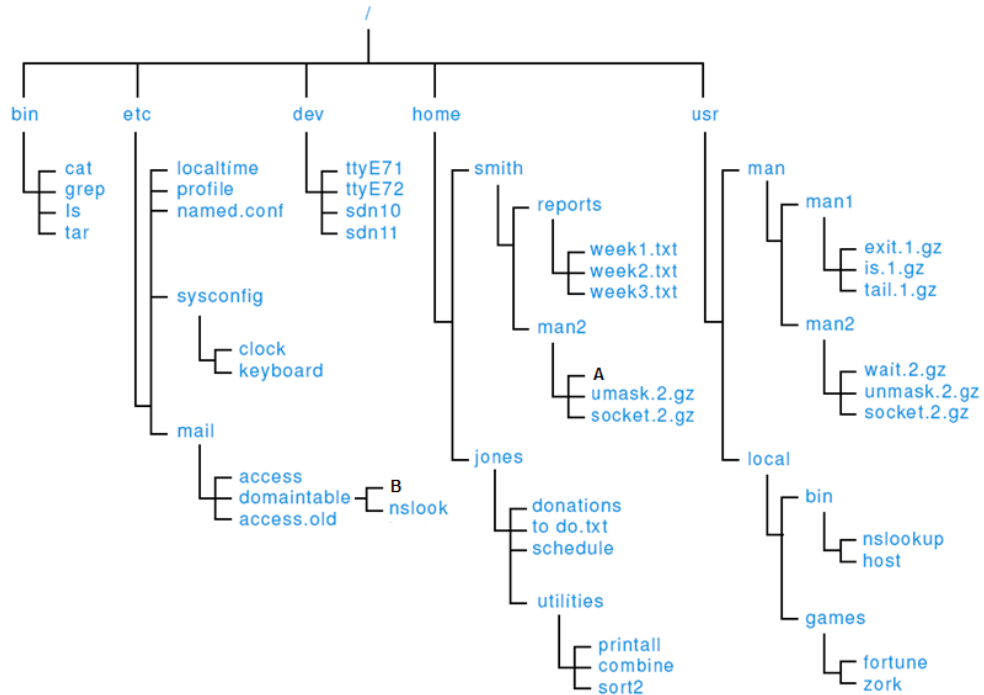
67	72	45	88	79	75	23	27	18	55
----	----	----	----	----	----	----	----	----	----

Για καθέναν από τους FCFS, SSTF και SCAN βρείτε με ποιά σειρά θα εξυπηρετηθούν τα αιτήματα.

Ιεραρχία καταλόγων

- Δ1. Μπορεί ένα αρχείο να έχει υποκαταλόγους; Μπορεί να υπάρξει ένα αρχείο που να μην ανήκει σε ένα κατάλογο;

Δ2. Στο παρακάτω δέντρο ιεραρχίας ΛΣ UNIX, ποιές είναι οι διαδρομές για τα αρχεία A και B;



Δ3. Στο παρακάτω δέντρο ιεραρχία ΛΣ WINDOWS, ποιος είναι ο πατρικός κατάλογος του F1; Ποιοι είναι οι υποκαταλόγοι του;

