

ΕΠΛ 002:
ΕΙΣΑΓΩΓΗ ΣΤΗΝ
ΕΠΙΣΤΗΜΗ ΤΗΣ ΠΛΗΡΟΦΟΡΙΚΗΣ

Συστήματα αρχείων

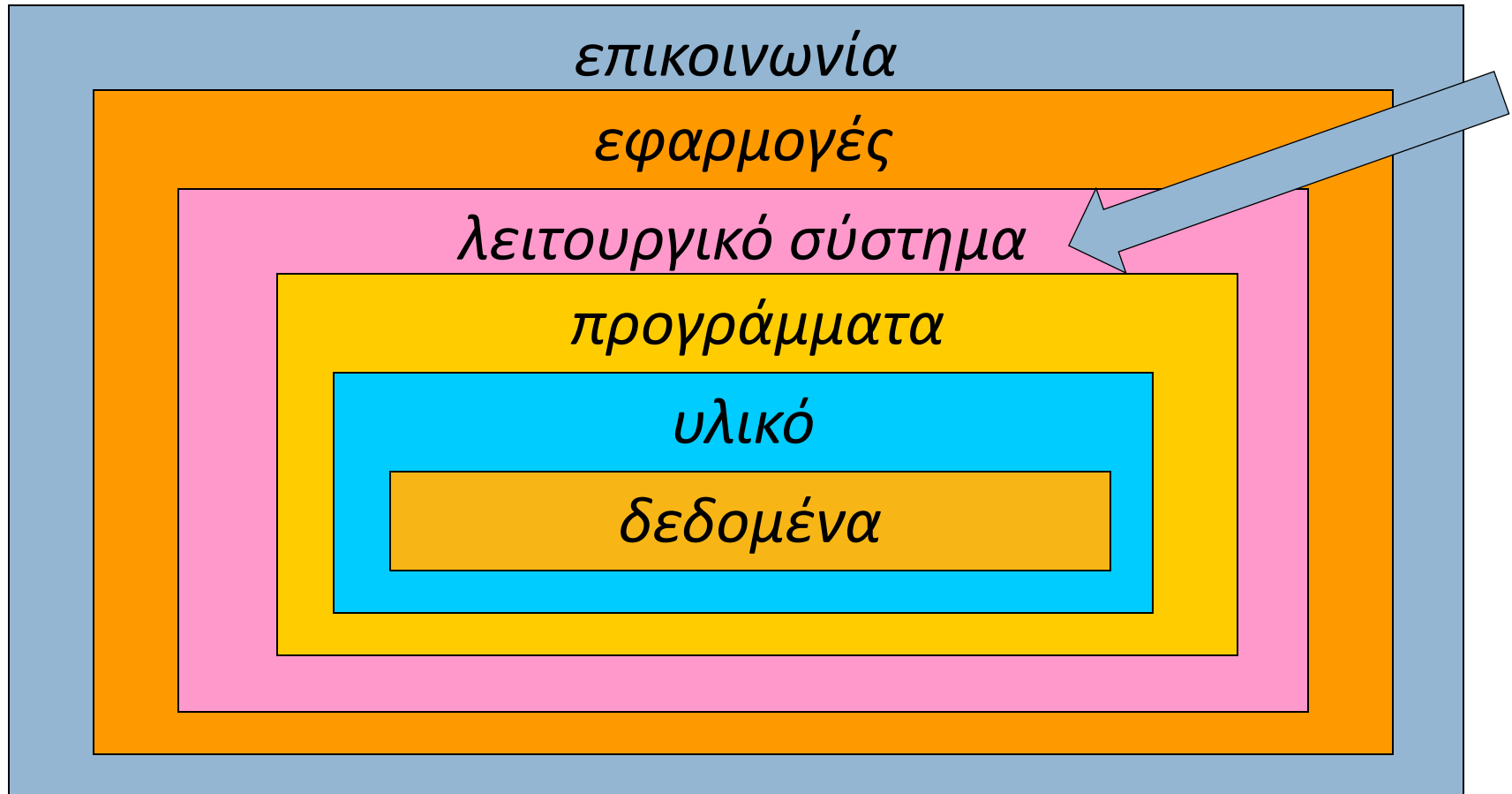
Στόχοι

1

- Να περιγράψουμε τις έννοιες: **αρχείο, σύστημα αρχείων, κατάλογος, ιεραρχία καταλόγων.**
- Να περιγράψουμε τη διαφορά ανάμεσα σε **αρχεία κειμένου** και **δυναμικά αρχεία.**
- Να εξηγήσουμε τι είναι ο **τύπος** ενός αρχείου, πώς προσδιορίζεται από την **κατάληξη** του αρχείου και πώς προσδιορίζει τους τρόπους χρήσης του αρχείου.
- Να περιγράψουμε τις βασικές **πράξεις επί αρχείων.**
- Να εξηγήσουμε πώς αποθηκεύεται φυσικά ένα αρχείο στον σκληρό δίσκο και ποια είναι η διαφορά ανάμεσα σε **σειραϊκή** και **άμεση προσπέλαση.**
- Να περιγράψουμε κάποιους **αλγορίθμους χρονοπρογραμματισμού** του σκληρού δίσκου.

Υπολογιστικά συστήματα: Στρώματα

2



Σύστημα αρχείων

3

Σε κάθε συσκευή δευτερεύουσας μνήμης (π.χ. τον σκληρό δίσκο), τα αποθηκευμένα μπιτ οργανώνονται σε ομάδες, που αποκαλούνται **αρχεία** (*files*).

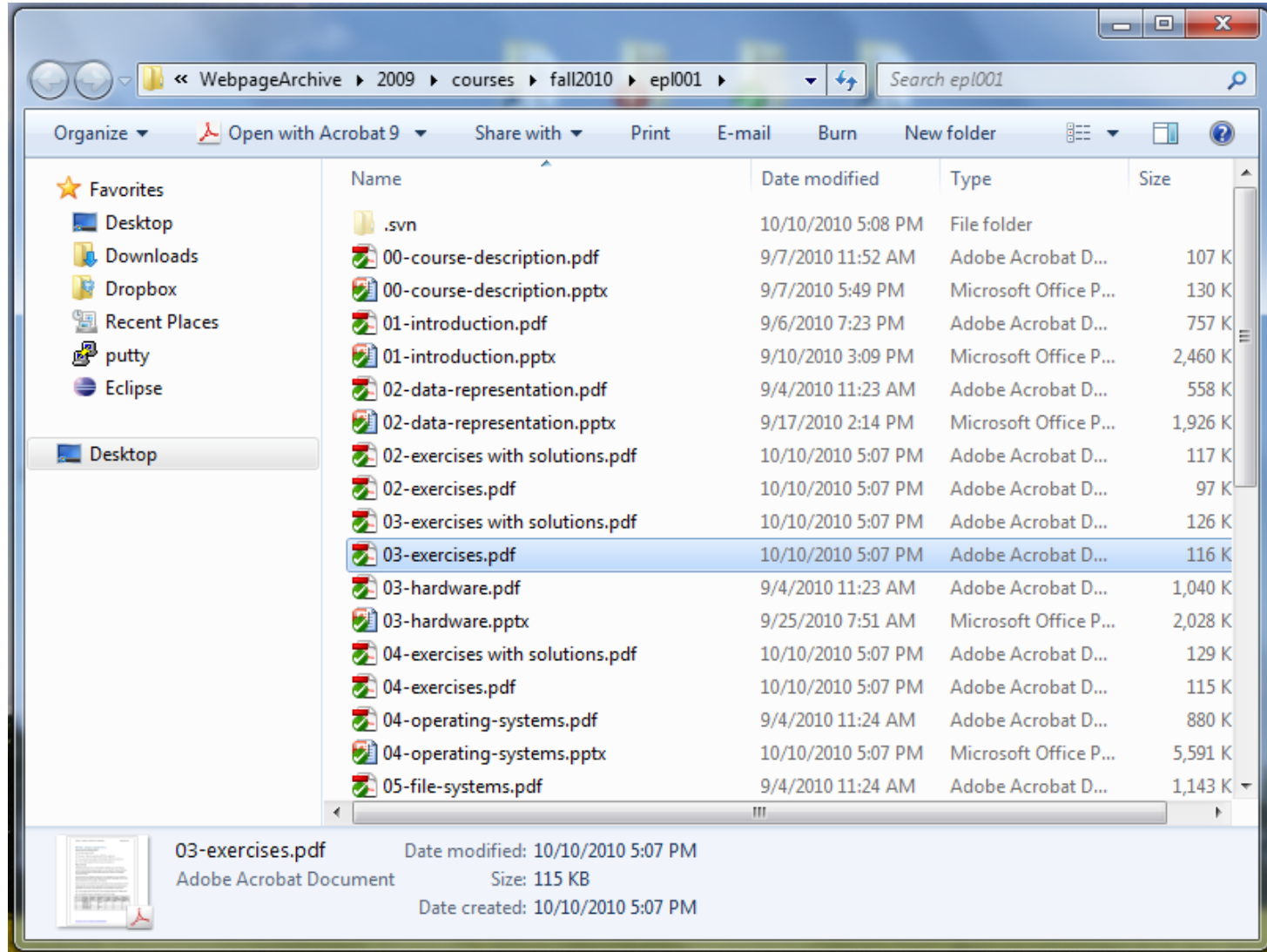
Κάθε αρχείο δεν είναι τίποτα περισσότερο από μια ακολουθία από μπάιτ. Κάθε αρχείο έχει ένα μοναδικό **όνομα** με το οποίο και αναφερόμαστε σε αυτό.

Σύστημα αρχείων (*file system*) είναι το αποτέλεσμα της λογικής οργάνωσης όλων των αρχείων που είναι αποθηκευμένα στη συσκευή δευτερεύουσας μνήμης.

Όπως ακριβώς αναλαμβάνει τη διαχείριση της ΚΜΕ, της κύριας μνήμης, και των διεργασιών, το ΛΣ αναλαμβάνει και τη διαχείριση του συστήματος αρχείων κάθε μονάδας δευτερεύουσας μνήμης του Η/Υ.

Σύστημα αρχείων

4



Παράδειγμα:

Αρχεία από τον ιστοτόπο του ΕΠΛ 001, όπως απεικονίζονται στο ΛΣ Windows.

Αρχεία κειμένου/Δυαδικά αρχεία

5

Τα αρχεία διακρίνονται σε δύο μεγάλες κατηγορίες:

- τα **αρχεία κειμένου** (*text files*), και
- τα **δυαδικά αρχεία** (*binary files*).

Η διάκριση δεν βασίζεται στο τι περιέχουν τα αρχεία (περιέχουν πάντα μια ακολουθία από μπάιτ) αλλά στο πώς πρέπει να ερμηνεύσουμε αυτό που περιέχουν:

- σε ένα αρχείο κειμένου τα μπάιτ ερμηνεύονται ως σύμβολα του κώδικα ASCII (ή του Unicode, κλπ.), ενώ
- σε ένα δυαδικό αρχείο τα μπάιτ ερμηνεύονται με άλλον, ειδικό τρόπο (που εξαρτάται από το αρχείο), και όχι μόνο ως αναγνώσιμα σύμβολα.

Αρχεία κειμένου/Δυαδικά αρχεία

Το είδος του αρχείου καθορίζει το πώς μπορούμε να δούμε/αλλάξουμε τα περιεχόμενά του:

- Ένα *αρχείο κειμένου* μπορεί να δημιουργηθεί/ να διαβαστεί/ να τροποποιηθεί μέσω οποιουδήποτε **ΣΥΝΤΑΚΤΗ ΚΕΙΜΕΝΟΥ** (*text editor*).
- Ένα *δυαδικό αρχείο* μπορεί να δημιουργηθεί/ να «διαβαστεί»/ να τροποποιηθεί μόνο μέσω ενός προγράμματος που γνωρίζει πώς έχουν αναπαρασταθεί τα δεδομένα μέσα στο αρχείο.

(Π.χ. αν ένα δυαδικό αρχείο περιέχει μια εικόνα, για να δούμε την εικόνα χρειαζόμαστε ένα πρόγραμμα που να ξέρει πώς έχουν διαταχθεί μέσα στο αρχείο τα μπιτ που αναπαριστούν τα πίξελ της εικόνας.)

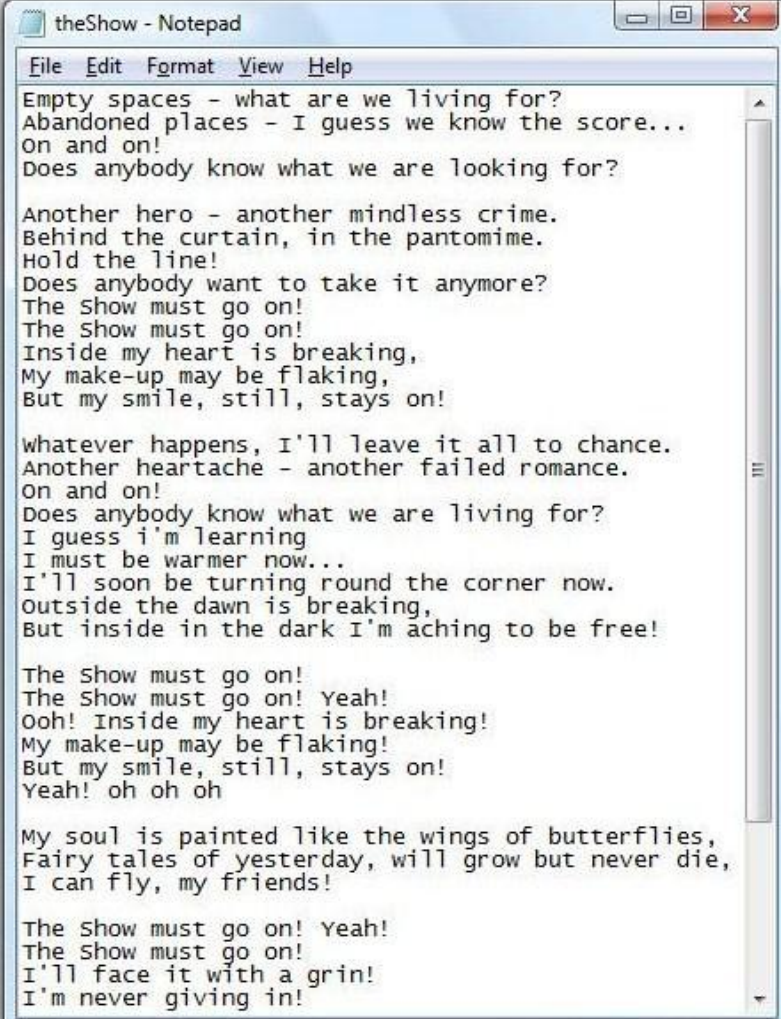
Αρχεία κειμένου/Δυναδικά αρχεία

7

Παράδειγμα 1:

Ένα αρχείο κειμένου με όνομα *show.txt* που περιέχει **1.277 μπάιτ** τα οποία αναπαριστούν τους **στίχους** του τραγουδιού “The show must go on”.

Χρησιμοποιώντας έναν συντάκτη κειμένου, βλέπουμε το εξής:



```
theShow - Notepad
File Edit Format View Help
Empty spaces - what are we living for?
Abandoned places - I guess we know the score...
On and on!
Does anybody know what we are looking for?

Another hero - another mindless crime.
Behind the curtain, in the pantomime.
Hold the line!
Does anybody want to take it anymore?
The Show must go on!
The Show must go on!
Inside my heart is breaking,
My make-up may be flaking,
But my smile, still, stays on!

whatever happens, I'll leave it all to chance.
Another heartache - another failed romance.
On and on!
Does anybody know what we are living for?
I guess i'm learning
I must be warmer now...
I'll soon be turning round the corner now.
Outside the dawn is breaking,
But inside in the dark I'm aching to be free!

The Show must go on!
The Show must go on! Yeah!
Ooh! Inside my heart is breaking!
My make-up may be flaking!
But my smile, still, stays on!
Yeah! oh oh oh

My soul is painted like the wings of butterflies,
Fairy tales of yesterday, will grow but never die,
I can fly, my friends!

The Show must go on! Yeah!
The Show must go on!
I'll face it with a grin!
I'm never giving in!
```


Αρχεία κειμένου/Δυαδικά αρχεία

8

Παράδειγμα 2:

Ένα δυαδικό αρχείο με όνομα **mercury.jpg** που περιέχει **53.130 μπάιτ** τα οποία αναπαριστούν μια **φωτογραφία** του αγάλματος του Fr. Mercury.

Χρησιμοποιώντας έναν προβολέα εικόνων, βλέπουμε το εξής:



Αρχεία κειμένου/Δυαδικά αρχεία

Παράδειγμα 2:

Ένα δυαδικό αρχείο με όνομα *mercury.jpg* που περιέχει **53.130 μπάιτ** τα οποία αναπαριστούν μια **φωτογραφία** του αγάλματος του Fr. Mercury.

Χρησιμοποιώντας έναν **συντάκτη κειμένου**, βλέπουμε το εξής:



Αρχεία κειμένου/Δυναδικά αρχεία

10

Παράδειγμα 3:

Ένα αρχείο κειμένου με όνομα **queen.html** που περιέχει **294.420 μπάιτ** τα οποία αναπαριστούν την **ιστοσελίδα** του μουσικού συγκροτήματος Queen.

Χρησιμοποιώντας έναν **ιστοπλοηγό**, βλέπουμε το εξής:



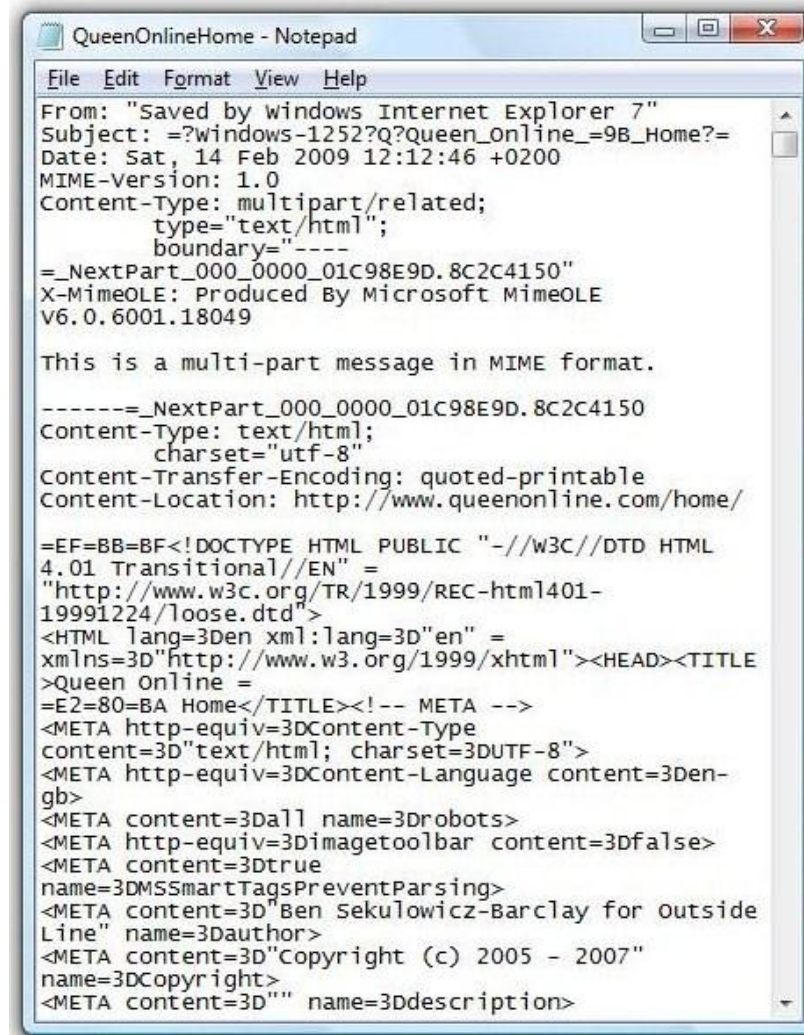
Αρχεία κειμένου/Δυναδικά αρχεία

11

Παράδειγμα 3:

Ένα αρχείο κειμένου με όνομα **queen.html** που περιέχει **294.420 μπάιτ** τα οποία αναπαριστούν την **ιστοσελίδα** του μουσικού συγκροτήματος **Queen**.

Χρησιμοποιώντας έναν συντάκτη κειμένου, βλέπουμε το εξής:



```
QueenOnlineHome - Notepad
File Edit Format View Help
From: "Saved by windows Internet Explorer 7"
Subject: =?windows-1252?Q?Queen_Online_=9B_Home?=
Date: Sat, 14 Feb 2009 12:12:46 +0200
MIME-Version: 1.0
Content-Type: multipart/related;
    type="text/html";
    boundary="----
_NextPart_000_0000_01C98E9D.8C2C4150"
X-MimeOLE: Produced By Microsoft MimeOLE
V6.0.6001.18049

This is a multi-part message in MIME format.

-----_NextPart_000_0000_01C98E9D.8C2C4150
Content-Type: text/html;
    charset="utf-8"
Content-Transfer-Encoding: quoted-printable
Content-Location: http://www.queenonline.com/home/

=EF=BB=BF<!DOCTYPE HTML PUBLIC "-//W3C//DTD HTML
4.01 Transitional//EN" =
"http://www.w3c.org/TR/1999/REC-html401-
19991224/loose.dtd">
<HTML lang=3Den xml:lang=3Den" =
xmlns=3D"http://www.w3.org/1999/xhtml"><HEAD><TITLE
>Queen Online =
=E2=80=BA Home</TITLE><!-- META -->
<META http-equiv=3DContent-Type
content=3D"text/html; charset=3DUTF-8">
<META http-equiv=3DContent-Language content=3Den-
gb>
<META content=3Dall name=3Drobots>
<META http-equiv=3Dimagetoolbar content=3Dfalse>
<META content=3Dtrue
name=3DMSSmartTagsPreventParsing>
<META content=3DBen Sekulowicz-Barclay for outside
Line" name=3Dauthor>
<META content=3D"copyright (c) 2005 - 2007"
name=3DCopyright>
<META content=3D"" name=3Ddescription>
```

Αρχεία κειμένου/Δυαδικά αρχεία

12

Ερώτηση: Έστω ότι δακτυλογραφούμε ένα κείμενο σε κάποιον **επεξεργαστή κειμένου** (*word processor*). Όταν το αποθηκεύσουμε σε αρχείο, το αποτέλεσμα θα είναι *αρχείο κειμένου* ή *δυαδικό αρχείο*;

Απάντηση: Δυαδικό αρχείο.

Το αρχείο δεν θα περιέχει μόνο το κείμενο, αλλά και πληροφορίες για τη διαμόρφωσή του (γραμματοσειρές, χρώματα, πλαίσια, πίνακες, εικόνες, κ.ά.). Αυτές οι πρόσθετες πληροφορίες είναι ευκολότερο να μην αποθηκευθούν ως κείμενο, αλλά με ειδική μορφή. Οι επεξεργαστές κειμένου ξέρουν πώς να διαχειρίζονται δυαδικά αρχεία αυτής της ειδικής μορφής.

Τύποι αρχείων

13

Τύπος (*type*) ενός αρχείου είναι το είδος των δεδομένων που περιέχονται σε αυτό. Π.χ., αν ένα αρχείο...

<i>...περιέχει:</i>	<i>...τότε ο τύπος του είναι:</i>
μια φωτογραφία	αρχείο εικόνας
ένα μουσικό κομμάτι	αρχείο ήχου
ένα έγγραφο δημιουργημένο σε επεξεργαστή κειμένου	αρχείο εγγράφου (<i>document file</i>)
ένα βίντεο κλιπ	αρχείο βίντεο
ένα πρόγραμμα σε κάποια γλώσσα προγραμματισμού	αρχείο πηγαίου κώδικα (<i>source code file</i>)
ένα ηλεκτρονικό μήνυμα	αρχείο ηλ. ταχυδρομείου

Κάθε ΛΣ είναι προετοιμασμένο να αντιμετωπίζει αρχεία πολλών διαφορετικών τύπων.

Τύποι αρχείων: Καταλήξεις

14

Ερώτηση: Πώς καταλαβαίνει το ΛΣ τον τύπο ενός αρχείου;

Απάντηση: Το όνομα του αρχείου διαιρείται σε δύο μέρη:

- ▣ το **κυρίως όνομα** (*main name*) και
- ▣ την **κατάληξη** (*extension*),

με μία τελεία. Η κατάληξη δηλώνει τον τύπο του αρχείου.

Παράδειγμα: Αν ένα αρχείο ονομάζεται *show.mp3* τότε:

- ▣ το **κυρίως όνομα** είναι: *show*
- ▣ η **κατάληξη** είναι: *mp3*

και η κατάληξη δηλώνει στο ΛΣ ότι είναι αρχείο ήχου.

Τύποι αρχείων: Καταλήξεις

15

Ερώτηση: Ποιον τύπο αρχείου στη δεξιά στήλη δηλώνει καθεμιά από τις καταλήξεις της αριστερής στήλης;



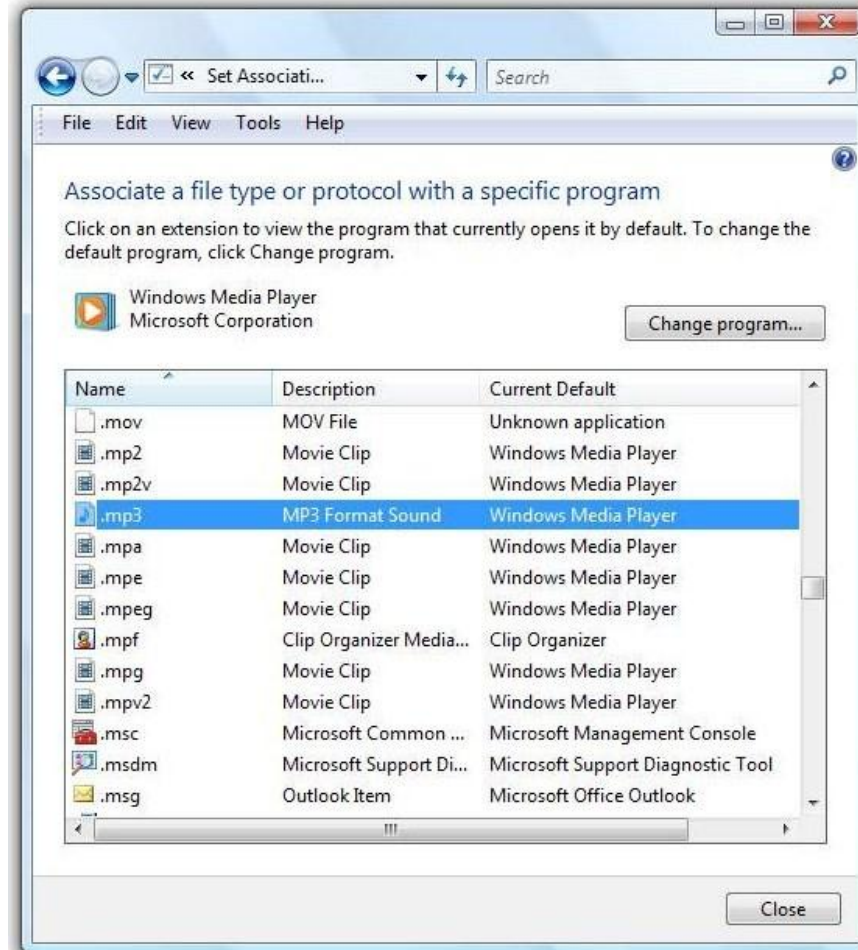
Τύποι αρχείων: Καταλήξεις

16

Γνωρίζοντας τον τύπο κάθε αρχείου, το ΛΣ το αντιμετωπίζει όπως του ταιριάζει.

Π.χ.:

- το απεικονίζει πάντα με το ίδιο εικονίδιο
- ξέρει ποια εφαρμογή να εκτελεί όποτε ζητάμε να το διαβάσουμε.



Ο χρήστης μπορεί να αλλάξει τη συσχέτιση καταλήξεων, τύπων, εικονιδίων, και εφαρμογών.

Τύποι αρχείων: Αρχεία βάσης δεδομένων

17

Ένας ιδιαίτερος τύπος είναι τα **αρχεία βάσης δεδομένων** (*data base files*). Κάθε τέτοιο αρχείο περιέχει τα στοιχεία/ χαρακτηριστικά μιας συλλογής ομοειδών οντοτήτων (π.χ., τα στοιχεία όλων των υπαλλήλων μιας εταιρίας).

Το αρχείο αποτελείται από **εγγραφές** (*records*), μία για κάθε οντότητα. Κάθε εγγραφή αποτελείται από **πεδία** (*fields*), ένα για κάθε χαρακτηριστικό που αποθηκεύεται.

	πεδία					
εγγραφές	→	CY-323432	Νίκος	Παπαδόπουλος	Λευκωσία	22 123456
	→	CY-333333	Τάκης	Χατζητάκης	Πάφος	22 654321
	→	CY-121212	Στέλλα	Μαυροπούλου	Λεμεσός	22 246810
	→	CY-123456	Πέτρος	Πετρόπουλος	Λάρνακα	24 222222
	

Τύποι αρχείων: Αρχεία βάσης δεδομένων

18

Σε ένα αρχείο βάσης δεδομένων, **κλειδί** (*key*) λέμε κάθε πεδίο που παίρνει διαφορετική τιμή σε κάθε εγγραφή.

Ερώτηση: Υπάρχει κλειδί στο παρακάτω αρχείο;

CY-323432	Νίκος	Παπαδόπουλος	Λευκωσία	22 123456
CY-333333	Τάκης	Χατζητάκης	Πάφος	26 654321
CY-121212	Στέλλα	Μαυροπούλου	Λεμεσός	25 246810
CY-123456	Πέτρος	Πετρόπουλος	Λάρνακα	24 222222
...

Απάντηση: Μόνο το πρώτο πεδίο μπορεί να είναι κλειδί. Το όνομα, το επίθετο, η πόλη, και ο αριθμός τηλεφώνου μπορούν να επαναλαμβάνονται.

Πράξεις επί αρχείων

19

Οι βασικότερες πράξεις που μπορούμε να εκτελούμε σε ένα οποιοδήποτε αρχείο είναι οι εξής:

- **Δημιουργία** (*create/new*)
- **Άνοιγμα** (*open*)
- **Ανάγνωση** (*read*)
- **Εγγραφή δεδομένων** (*write/append*)
- **Διαγραφή δεδομένων** (*truncate*)
- **Αποθήκευση** (*save*)
- **Κλείσιμο** (*close*)
- **Μετονομασία** (*rename*)
- **Αντιγραφή** (*copy*)
- **Διαγραφή** (*delete*)

Πράξεις επί αρχείων

20

Οι βασικότερες πράξεις που μπορούμε να εκτελούμε σε ένα αρχείο βάσης δεδομένων είναι οι εξής:

- **Ανάκτηση** (*retrieval*): Λήψη του περιεχομένου κάποιων εγγραφών χωρίς να μεταβληθεί το αρχείο.
- **Ενημέρωση** (*update*): Κάθε μεταβολή του αρχείου. Π.χ., διαγραφή ή προσθήκη μιας εγγραφής, αλλαγή κάποιου πεδίου μιας εγγραφής, κ.ά.
- **Ταξινόμηση** (*sorting*): Αναδιάταξη των εγγραφών του αρχείου κατά αύξουσα ή φθίνουσα σειρά βάσει της τιμής ενός πεδίου ή κάποιου συνδυασμού πεδίων.

Προστασία αρχείων

Ένα ΛΣ πολλαπλών χρηστών πρέπει να έχει μηχανισμούς προστασίας των αρχείων. Για παράδειγμα:

1. Αν ένας χρήστης X δοκιμάσει να προσπελάσει ένα αρχείο A που ανήκει σε άλλον χρήστη Y , το ΛΣ θα πρέπει να του το απαγορεύσει (π.χ., X =φοιτητής, Y =καθηγητής, A =θέματα εξετάσεων).
2. Αν όμως ο X θέλει να επιτρέψει στον Y την προσπέλαση στο A (π.χ., X =καθηγητής, Y =φοιτητής, A =εκφώνηση εργασίας), το ΛΣ θα πρέπει να υποστηρίζει αυτή τη δυνατότητα.

Επομένως, το ΛΣ θα πρέπει να γνωρίζει **ποιος χρήστης** επιτρέπεται να εκτελέσει **ποια πράξη** σε **ποιο αρχείο**.

Προστασία αρχείων: UNIX

22

Στο ΛΣ UNIX τα αρχεία προστατεύονται ως εξής:

1. κάθε **χρήστης** ανήκει σε μια **ομάδα χρηστών** (*group*),
2. κάθε αρχείο έχει ως **ιδιοκτήτη** (*owner*) έναν χρήστη,
3. κάθε αρχείο έχει έναν πίνακα 3x3 της μορφής:

	ανάγνωση	εγγραφή/διαγραφή	εκτέλεση
<i>ιδιοκτήτης</i>	NAI	NAI	NAI
<i>ομάδα</i>	NAI	OXI	OXI
<i>λοιποί</i>	OXI	OXI	OXI

Ο ιδιοκτήτης του αρχείου μπορεί να καθορίζει τις τιμές του πίνακα ανάλογα με το ποιοι χρήστες πρέπει να μπορούν να κάνουν ποιες πράξεις στο αρχείο.

Προστασία αρχείων: Windows

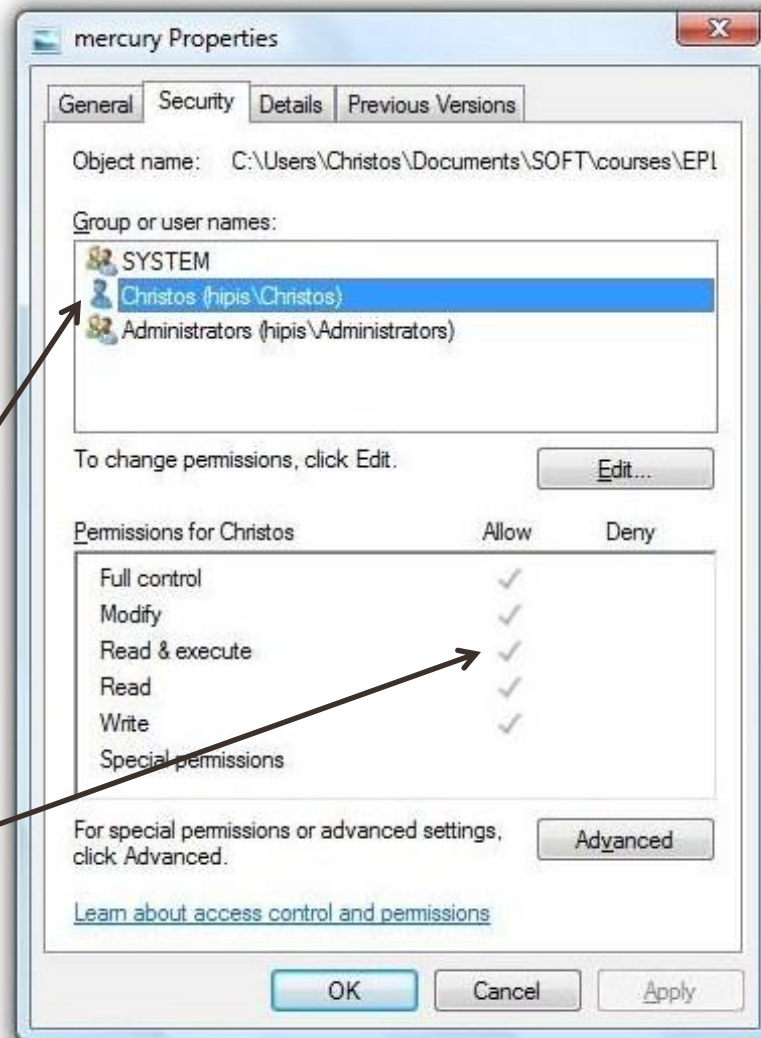
23

Παρόμοιο σύστημα προστασίας υλοποιεί το ΛΣ Windows.

Π.χ., στο σχήμα βλέπετε τις ιδιότητες ασφαλείας για το αρχείο *mercury.jpg*.

επιλογή χρήστη

δικαιώματα του επιλεγμένου χρήστη σε αυτό το αρχείο



Ιεραρχία καταλόγων

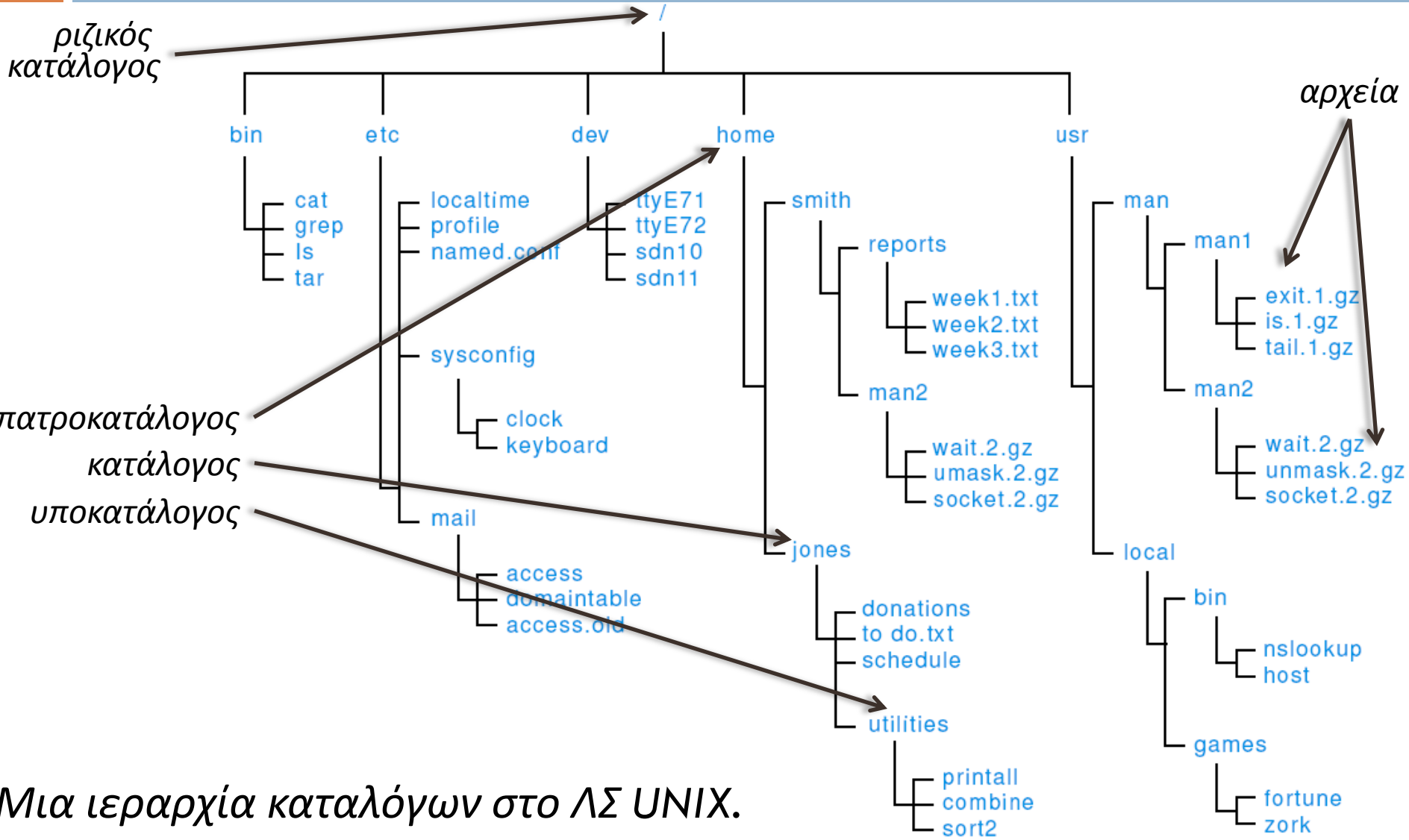
Είπαμε ήδη ότι αρχεία που σχετίζονται μεταξύ τους μπορούμε να τα οργανώνουμε σε έναν **κατάλογο**.

Όμως ένας κατάλογος μπορεί, εκτός από αρχεία, να περιέχει και άλλους καταλόγους. Επιπλέον, καθένας από αυτούς τους καταλόγους μπορεί με τη σειρά του να περιέχει, εκτός από αρχεία, και άλλους καταλόγους. Οι οποίοι, με τη σειρά τους, μπορούν να περιέχουν άλλους καταλόγους, και ούτω καθεξής.

Δημιουργείται έτσι μια ολόκληρη **ιεραρχία καταλόγων**.

Ιεραρχία καταλόγων: UNIX

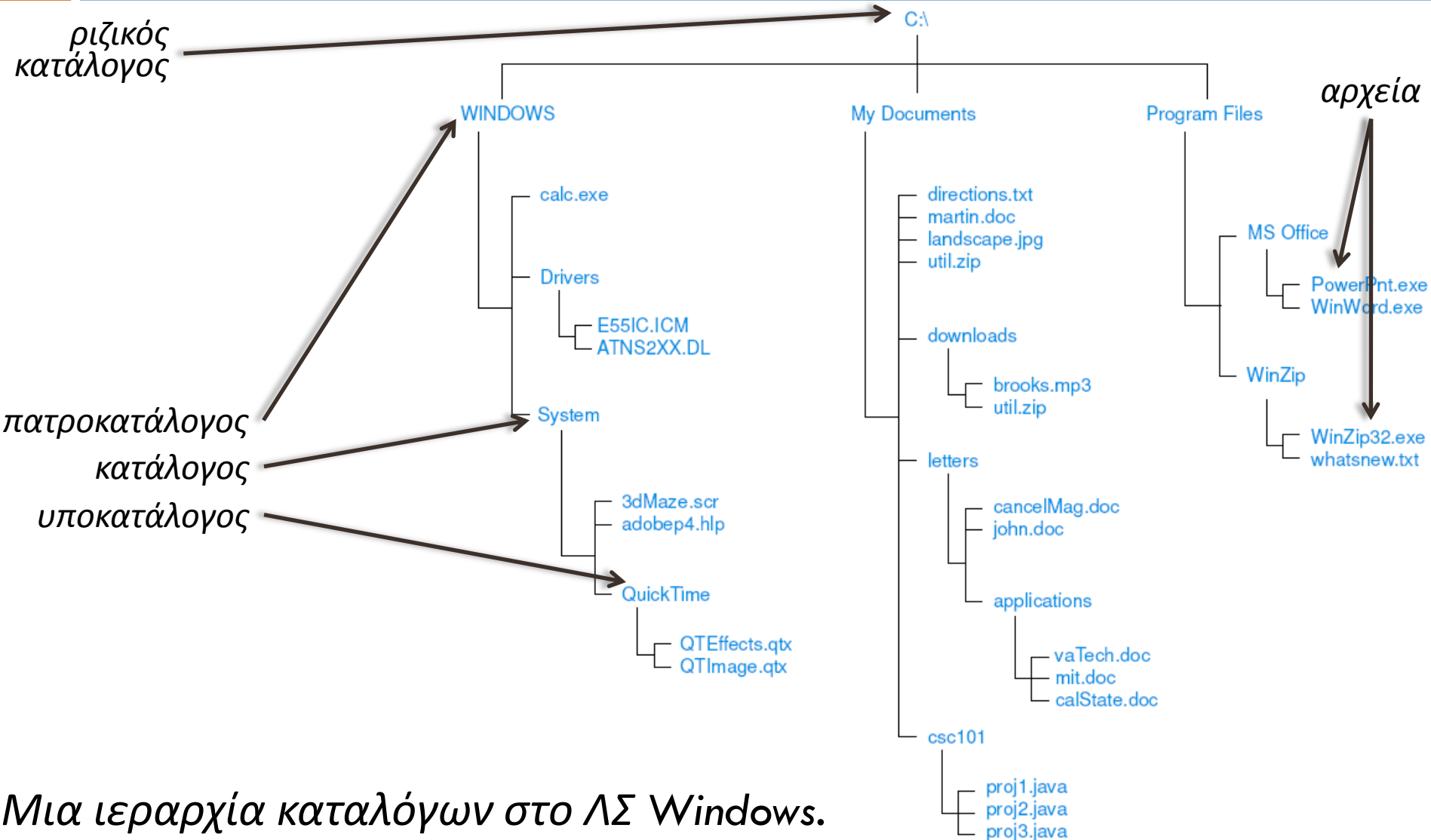
25



Μια ιεραρχία καταλόγων στο ΛΣ UNIX.

Ιεραρχία καταλόγων: Windows

26



Ιεραρχία καταλόγων: Ορολογία

27

Αν ένας κατάλογος X περιέχει έναν κατάλογο Y , λέμε ότι

- ▣ ο Y είναι **υποκατάλογος** (*subdirectory*) του X , και
- ▣ ο X είναι ο **πατρικός κατάλογος** (*parent directory*) του Y .

Ο ανώτατος κατάλογος λέγεται **ριζικός** (*root directory*).

Η ιεραρχία όλων των καταλόγων λέγεται και **δέντρο καταλόγων** (*directory tree*).

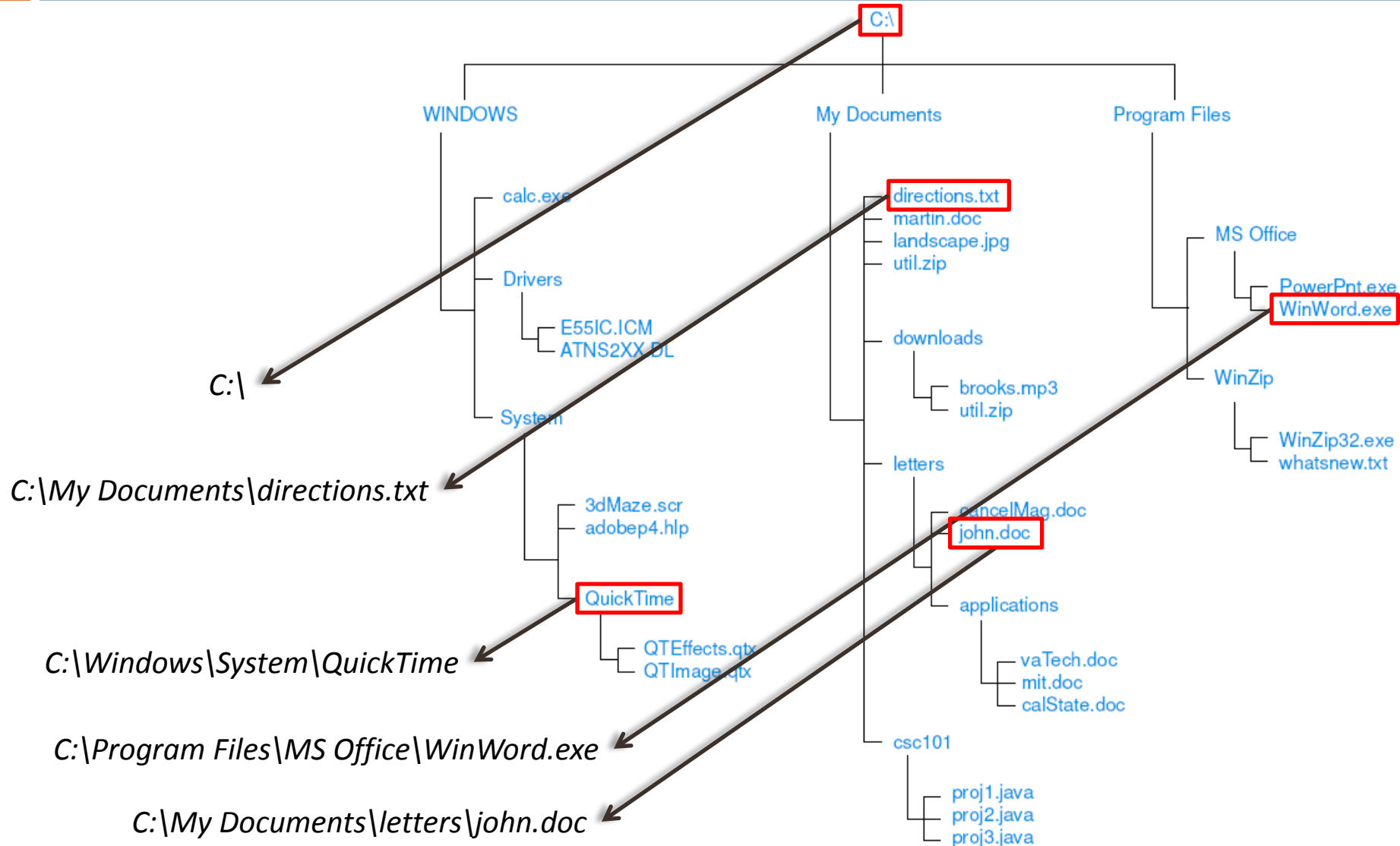
Κάθε στιγμή είναι ενεργός 1 από τους καταλόγους, και λέμε ότι είναι ο **κατάλογος εργασίας** (*working directory*).

Η **απόλυτη διαδρομή** (*absolute path*) ενός αρχείου είναι η ακολουθία όλων των καταλόγων από τον ριζικό μέχρι και τον κατάλογο που το περιέχει, χωρισμένων με «\» ή «/».

Αν η ακολουθία αρχίζει από τον κατάλογο εργασίας (αντί του ριζικού), τότε είναι μια **σχετική** (*relative*) διαδρομή.

Ιεραρχία καταλόγων: Διαδρομές

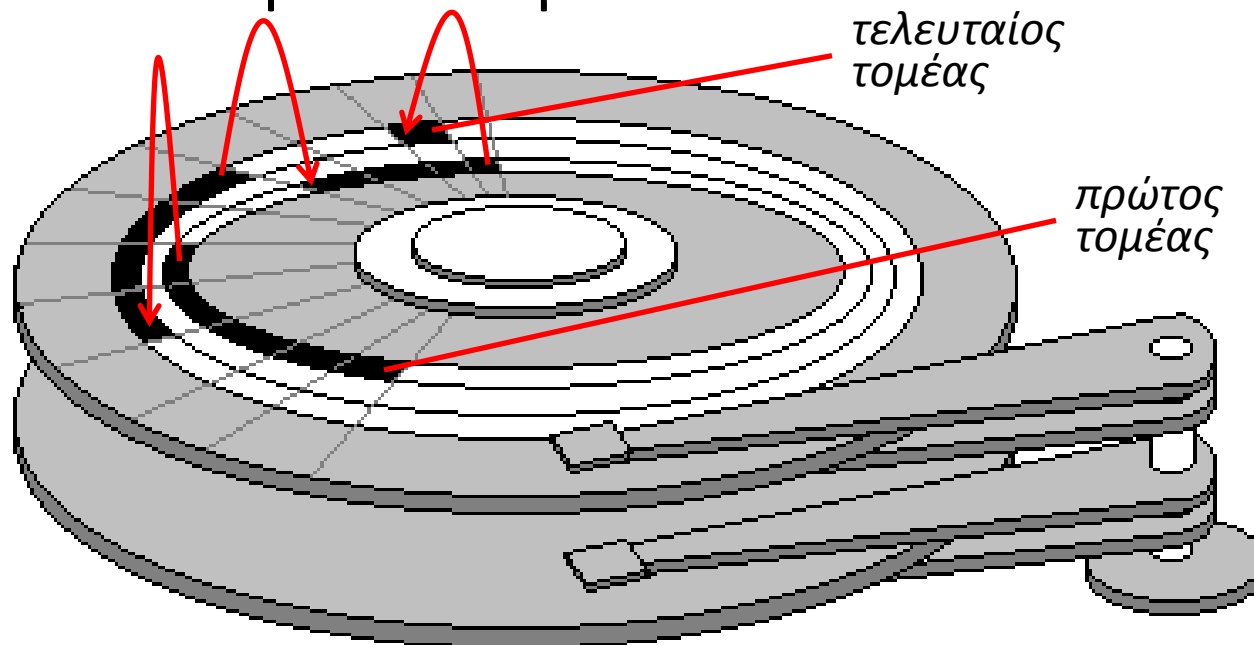
28



Αποθήκευση αρχείων στον δίσκο

29

Όταν αποθηκεύει ένα αρχείο στον δίσκο, το ΛΣ δεν μπορεί πάντα να γράφει όλα τα μπάιτ σε 1 συνεχή περιοχή. Γενικά, αναζητά αρκετούς ελεύθερους τομείς από οπουδήποτε στον δίσκο. Αν αυτοί δεν είναι συνεχόμενοι, τότε σε κάθε διακοπή το ΛΣ καταγράφει και τη διεύθυνση του επόμενου τομέα στον οποίο θα συνεχιστεί το αρχείο.



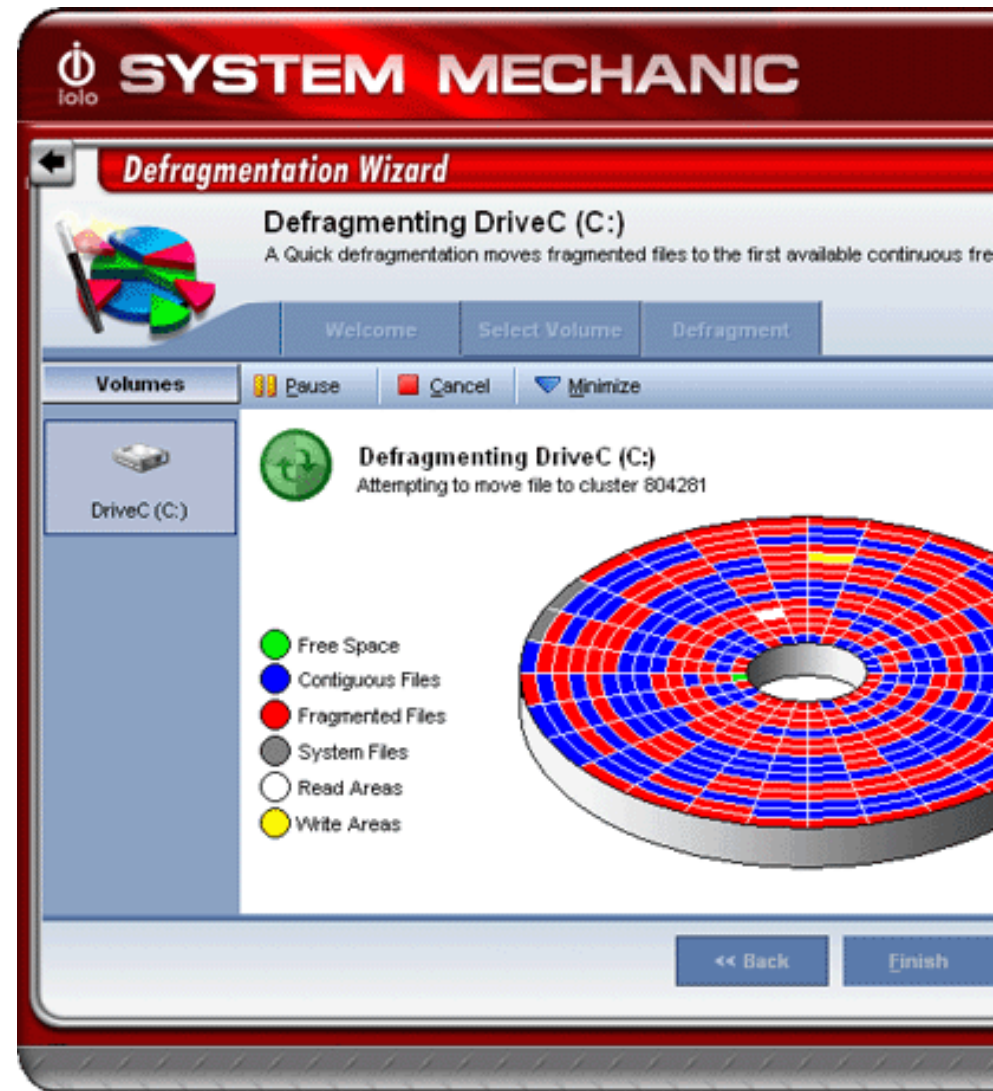
Έτσι, ένα αρχείο μπορεί τελικά να διασπαρεί σε πολλά σημεία στον δίσκο.

Αποθήκευση αρχείων στον δίσκο

30

Η διασπορά των αρχείων στον δίσκο εξοικονομεί χώρο. Ταυτόχρονα όμως επιβραδύνει την προσπέλασή τους.

Κατάλληλα εργαλεία μπορούν να «αποκερματίζουν» (defragment) έναν δίσκο. Τα σύγχρονα ΛΣ περιέχουν τέτοια εργαλεία και τα ενεργοποιούν περιοδικά.



Προσπέλαση αρχείων

31

Παρά τον ενδεχόμενο κατακερματισμό των αρχείων στον δίσκο, το ΛΣ επιτρέπει στον χρήστη να τα προσπελάζει ως συνεχείς ακολουθίες από μπάιτ. (Αφαίρεση.)

Για να το πετύχει αυτό, διατηρεί για κάθε αρχείο υπό επεξεργασία (δηλαδή κάθε αρχείο που έχει «ανοιχτεί» από τον χρήστη) έναν **υφιστάμενο δείκτη** (*current file pointer*), που περιέχει τη θέση εντός του αρχείου όπου θα εκτελεστεί η επόμενη ανάγνωση/εγγραφή.

υφιστάμενος
δείκτης



αρχή
αρχείου

τέλος
αρχείου

Προσπέλαση αρχείων

32

Το ΛΣ μπορεί να διαχειρίζεται τον υφιστάμενο δείκτη ενός αρχείου με αρκετούς διαφορετικούς τρόπους, που τους αναφέρουμε ως «**τεχνικές προσπέλασης**».

Οι δύο βασικοί τρόποι είναι:

- ▣ η **σειραϊκή προσπέλαση** (*sequential access*), και
- ▣ η **άμεση προσπέλαση** (*direct access*).

Κάποια ΛΣ προσφέρουν μόνο τη μία τεχνική, ενώ άλλα επιτρέπουν επιλογή. Τότε η τεχνική που ακολουθείται σε κάθε αρχείο καθορίζεται κατά τη δημιουργία του.

Προσπέλαση αρχείων: Σειραϊκή

33

Στην σειραϊκή προσπέλαση, ο υφιστάμενος δείκτης δείχνει αρχικά στο πρώτο μπάιτ του αρχείου.

Μετά από κάθε ανάγνωση/εγγραφή ενημερώνεται ώστε να δείξει στο μπάιτ αμέσως μετά από το τελευταίο που διαβάστηκε/γράφηκε, έτοιμος για την επόμενη πράξη. Επιτρέπεται επίσης η μετακίνησή του στην αρχή.



Προσπέλαση αρχείων: Άμεση

34

Στην άμεση προσπέλαση, το αρχείο αποτελείται από μικρά αριθμημένα λογικά τμήματα.

Ο χρήστης μπορεί να μετακινήσει τον υφιστάμενο δείκτη σε οποιοδήποτε από αυτά, παρέχοντας απλώς τον αντίστοιχο αύξοντα αριθμό.



Προσπέλαση αρχείων: Σύγκριση

35

Σειραϊκή προσπέλαση

Η συνηθέστερη τεχνική.
Εύκολο να υλοποιηθεί από το ΛΣ.

Για να προσπελαστεί ένα μπάιτ πρέπει να προσπελαστούν και τα προηγούμενα.

Χρήσιμη σε αρχεία όπου η προσπέλαση είναι ούτως ή άλλως σειραϊκή: π.χ. αρχεία ήχου.

Άμεση προσπέλαση

Λιγότερο συνήθης.
Σχετικά δύσκολο για το ΛΣ να την υλοποιήσει.

Για να προσπελαστεί ένα μπάιτ αρκεί να προσπελαστεί (άμεσα) η εγγραφή που το περιέχει.

Χρήσιμη σε αρχεία όπου η προσπέλαση πρέπει να είναι απαραίτητα άμεση: π.χ. αρχεία βάσης δεδομένων.

Χρονοπρογραμματισμός δίσκου

Στο κατώτατο επίπεδο, ο σκληρός δίσκος δέχεται μια ροή αιτημάτων προσπέλασης των τομέων του.

Κάθε αίτημα προέρχεται από κάποια από τις διεργασίες που βρίσκονται σε αναμονή και αφορά την ανάγνωση από κάποιον τομέα ή την εγγραφή σε κάποιον τομέα.

Είναι πολύ σημαντικό ο δίσκος να μπορεί να αποκρίνεται σε αυτά τα αιτήματα με μεγάλη ταχύτητα. Όσο ταχύτερα αποκρίνεται ο δίσκος, τόσο ταχύτερα επανατίθενται σε ετοιμότητα οι διεργασίες, άρα τόσο μικρότερος γίνεται ο μέσος χρόνος ολοκλήρωσης (*average turnaround time*).

Οι κανόνες που ακολουθεί ο δίσκος για να αποκρίνεται στα αιτήματα προσπέλασης συνιστούν τον **αλγόριθμο χρονοπρογραμματισμού** του (*disk scheduling algorithm*).

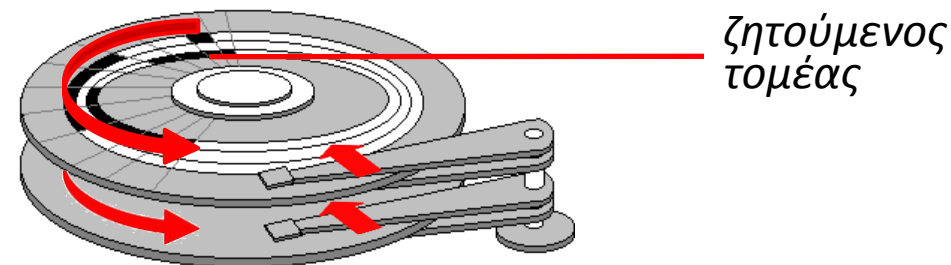
Χρονοπρογραμματισμός δίσκου

37

Θυμηθείτε ότι για να προσπελαστεί ένας τομέας, πρέπει:

1. οι κεφαλές να κινηθούν στον σωστό κύλινδρο, και
2. οι επιφάνειες να περιστραφούν ώστε ο σωστός τομέας να έρθει κάτω από τις κεφαλές.

Από αυτές τις δύο μετακινήσεις η πρώτη είναι εξαιρετικά πιο χρονοβόρα. Οι αλγόριθμοι χρονοπρογραμματισμού εστιάζουν στο να ελαχιστοποιήσουν την καθυστέρηση που προκαλείται από αυτήν.



Χρονοπρογραμματισμός δίσκου

Τρεις απλοί αλγόριθμοι χρονοπρογραμματισμού δίσκου:

1. **Κατά σειρά άφιξης** (*first-come first-served, FCFS*): τα αιτήματα εξυπηρετούνται με τη σειρά που καταφθάνουν, ανεξάρτητα από το πού βρίσκονται οι κεφαλές.
2. **Κατά μικρότερο χρόνο αναζήτησης** (*shortest seek time first, SSTF*): εξυπηρετείται πρώτο το αίτημα που απαιτεί τη μικρότερη μετατόπιση των κεφαλών.
3. **Σαρωτικά** (*SCAN*): οι κεφαλές σαρώνουν επαναληπτικά όλους τους κυλίνδρους, με κατεύθυνση από την περιφέρεια προς τον άξονα και αντίθετα· το κάθε αίτημα εξυπηρετείται όταν κάποια κεφαλή βρεθεί στον ζητούμενο κύλινδρο.

Χρονοπρογραμματισμός δίσκου

39

Ερώτηση: Δίσκος έχει **100** κυλίνδρους. Την στιγμή που οι κεφαλές βρίσκονται στον κύλινδρο **26** κινούμενες **προς τον άξονα** (δηλ. προς χαμηλές τιμές κυλίνδρων), καταφθάνουν 8 αιτήματα προσπέλασης, για τομείς από τους κυλίνδρους
49, 91, 22, 61, 7, 62, 33, 35
αντίστοιχα, και με αυτή τη σειρά.

Για καθέναν από τους αλγορίθμους *FCFS*, *SSTF*, *SCAN*, βρείτε με ποια σειρά θα εξυπηρετηθούν τα αιτήματα αν ο δίσκος ακολουθεί τον συγκεκριμένο αλγόριθμο .

Απάντηση:

<i>FCFS</i>	⇒	49, 91, 22, 61, 7, 62, 33, 35
<i>SSTF</i>	⇒	22, 33, 35, 49, 61, 62, 91, 7
<i>SCAN</i>	⇒	22, 7, 33, 35, 49, 61, 62, 91

Στόχοι

40

- Να περιγράψουμε τις έννοιες: **αρχείο, σύστημα αρχείων, κατάλογος, ιεραρχία καταλόγων.**
- Να περιγράψουμε τη διαφορά ανάμεσα σε **αρχεία κειμένου** και **δυναμικά αρχεία.**
- Να εξηγήσουμε τι είναι ο **τύπος** ενός αρχείου, πώς προσδιορίζεται από την **κατάληξη** του αρχείου και πώς προσδιορίζει τους τρόπους χρήσης του αρχείου.
- Να περιγράψουμε τις βασικές **πράξεις επί αρχείων.**
- Να εξηγήσουμε πώς αποθηκεύεται φυσικά ένα αρχείο στον σκληρό δίσκο και ποια είναι η διαφορά ανάμεσα σε **σειραϊκή** και **άμεση προσπέλαση.**
- Να περιγράψουμε κάποιους **αλγορίθμους χρονοπρογραμματισμού** του σκληρού δίσκου.